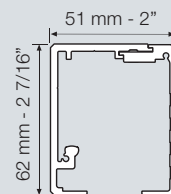
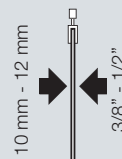
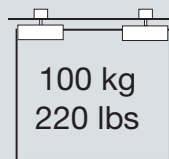
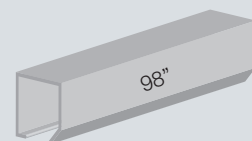




# UNIKGLASS 100



COMERCIAL OFFER  
OFERTA COMERCIAL  
OFFRE COMMERCIALE  
OFERTA COMERCIAL



## ENG

Unikglass 100 belongs to the Unikglass family. This system has been designed to replace conventional swinging doors by a sliding glass panel to separate kitchens, bedrooms, offices and/or bathrooms for residential, commercial or hotel use. The height of Unikglass 100 can be adjusted by up to 1/8" to compensate floor, ceiling and wall variation.

- Frameless glass sliding door system
- Silver anodized aluminium track (AA10 ISO 7599, 10 microns)
- Aluminium fascia
- Height adjustable by up to 1/8" to compensate floor, ceiling and wall variation
- Exposed track
- Hold 3/8" and 1/2" glass up to 220 lbs
- Easy installation – the glass does not have to be mechanized (tempered or laminated)
- Clean, innovative design
- The ball bearing system allows smooth, effortless movement
- No need for a floor track, leaving the passageway clear
- Wall mounted

## ESP

Unikglass 100 pertenece a la familia unikglass. Este sistema está diseñado para reemplazar cualquier puerta batiente tradicional por un panel de vidrio móvil para la división de cocinas, habitaciones, oficinas y/o baños tanto para obras residenciales, comerciales como hoteleras. Unikglass 100 permite regular en altura hasta 4mm para salvar los desniveles tanto de paredes, techos como de suelos.

- Sistema de una puerta corredera de vidrio sin marco
- Perfil de aluminio anodizado silver (AA10 ISO 7599, 10 micras)
- Galería de aluminio
- Regulable en altura hasta 4 mm para salvar desniveles en paredes, techos y suelos
- Perfil visto
- Vidrio de 10 y 12 mm hasta 100 Kg
- Fácil instalación-el vidrio no necesita ser mecanizado (templado o laminado)
- Diseño limpio e innovador
- El sistema de rodamientos permite un suave movimiento sin esfuerzos
- No necesita riel en el suelo con lo que dejamos limpia la zona de paso
- Instalación a pared

## FRA

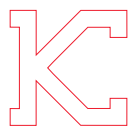
Unikglass 100 appartient à la famille Unikglass. Ce système a été conçu afin de remplacer les portes battantes traditionnelles par un panneau mobile en verre et pour la division des cuisines, chambres, bureaux et salles de bain, aussi bien dans les maisons, les zones commerciales que dans l'hôtellerie. Unikglass 100 permet le réglage de la hauteur jusqu'à 4mm, en cas de dénivellation des murs, des plafonds ou des sols.

- Ce système comprend une porte coulissante en verre sans cadre
- Rail en aluminium anodisé silver (AA10 ISO 7599, 10 µ.)
- Cache en aluminium
- Hauteur réglable jusqu'à 4mm, en cas de dénivellation des murs, des plafonds ou des sols.
- Rail apparent
- Verre de 10 et 12 mm, 100 kg maximum
- Installation facile. Le verre ne doit pas nécessairement être usiné (trempé ou laminé)
- Conception épurée et innovante
- Le Système à roulements permet un glissement doux, sans efforts
- Pas de rail au sol, la zone de passage est totalement dégagée
- Installation au mur

## POR

O Unikglass 100 pertence à família Unikglass. Este sistema foi concebido para substituir qualquer porta batente tradicional por um painel de vidro móvel para a divisão de cozinhas, quartos, escritórios e/ou casas de banho tanto em obras residenciais como em obras comerciais ou hoteleiras. O Unikglass 100 permite regular, em altura, até 4 mm para evitar desniveis tanto de paredes, tectos como de chão.

- Sistema de uma porta de correr de vidro sem moldura
- Perfil de alumínio anodizado prata (AA10 ISO 7599, 10 micras)
- Galeria de alumínio
- Regulável em altura até 4 mm para evitar desniveis em paredes, tectos e de chão
- Perfil visível
- Vidro de 10 e 12 mm até 100 Kg.
- Instalação fácil - o vidro não necessita ser mecanizado (temperado ou laminado)
- Design simples e inovador
- O sistema de roamentos permite um movimento suave e sem esforços
- Não necessita calha no chão pelo que deixamos livre a zona de passagem
- Instalação na parede

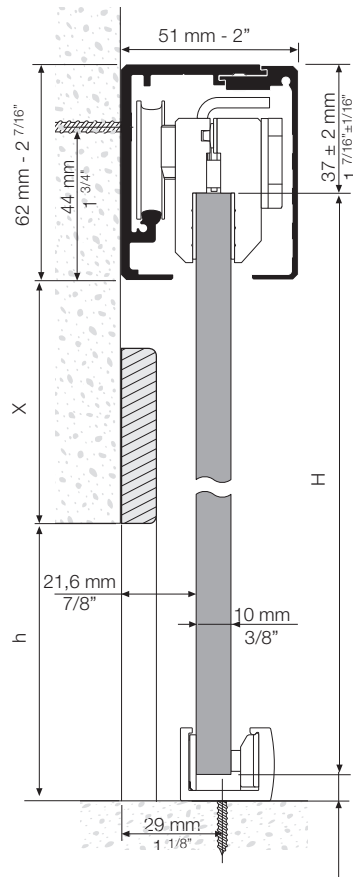


# KLEIN

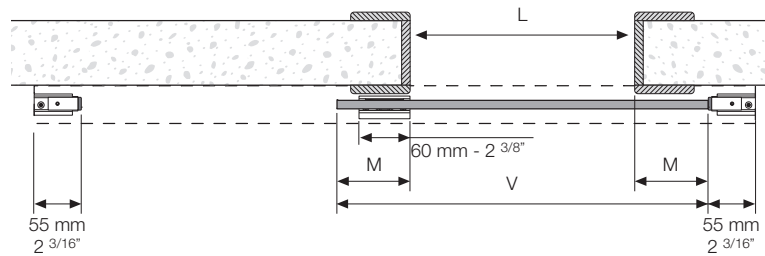
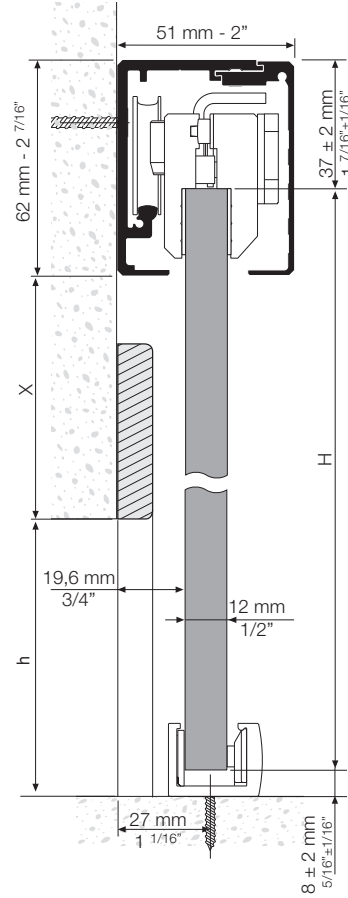
# UNIKGLASS 100

Ref.168-V1

**V10 - 3/8"**

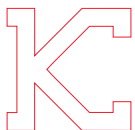


**V12 - 1/2"**



$$H = h + X + 24,5 \text{ mm (15/16")}$$

$$V = L + 2M$$



**KLEIN USA, Inc.®**  
 833 Magnolia Ave.  
 Elizabeth, NJ 07201  
 Toll-Free (888) KLEIN US  
 Fax: 908 994 1119  
 Phone: 908 994 1111

+INFO  
 info@klein-usa.com  
 www.klein-usa.com

**KLEIN**